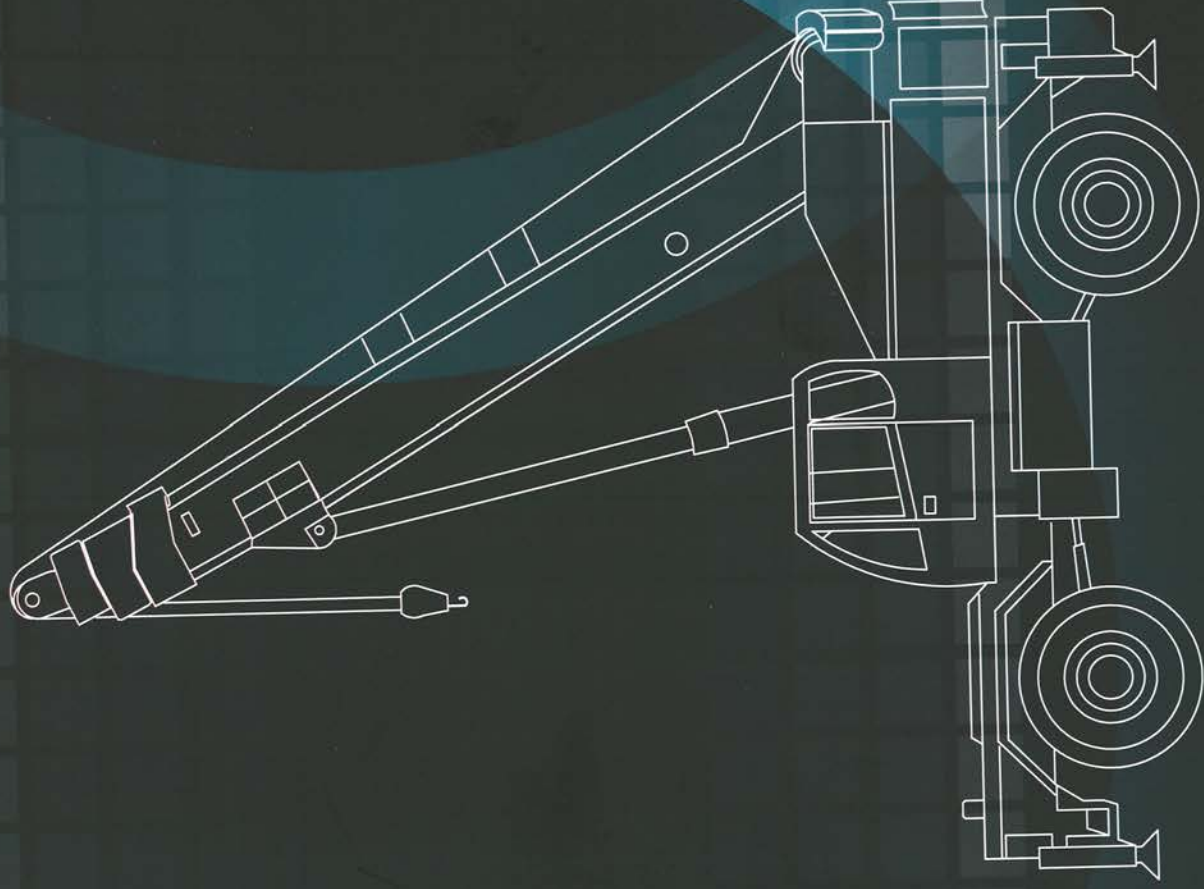
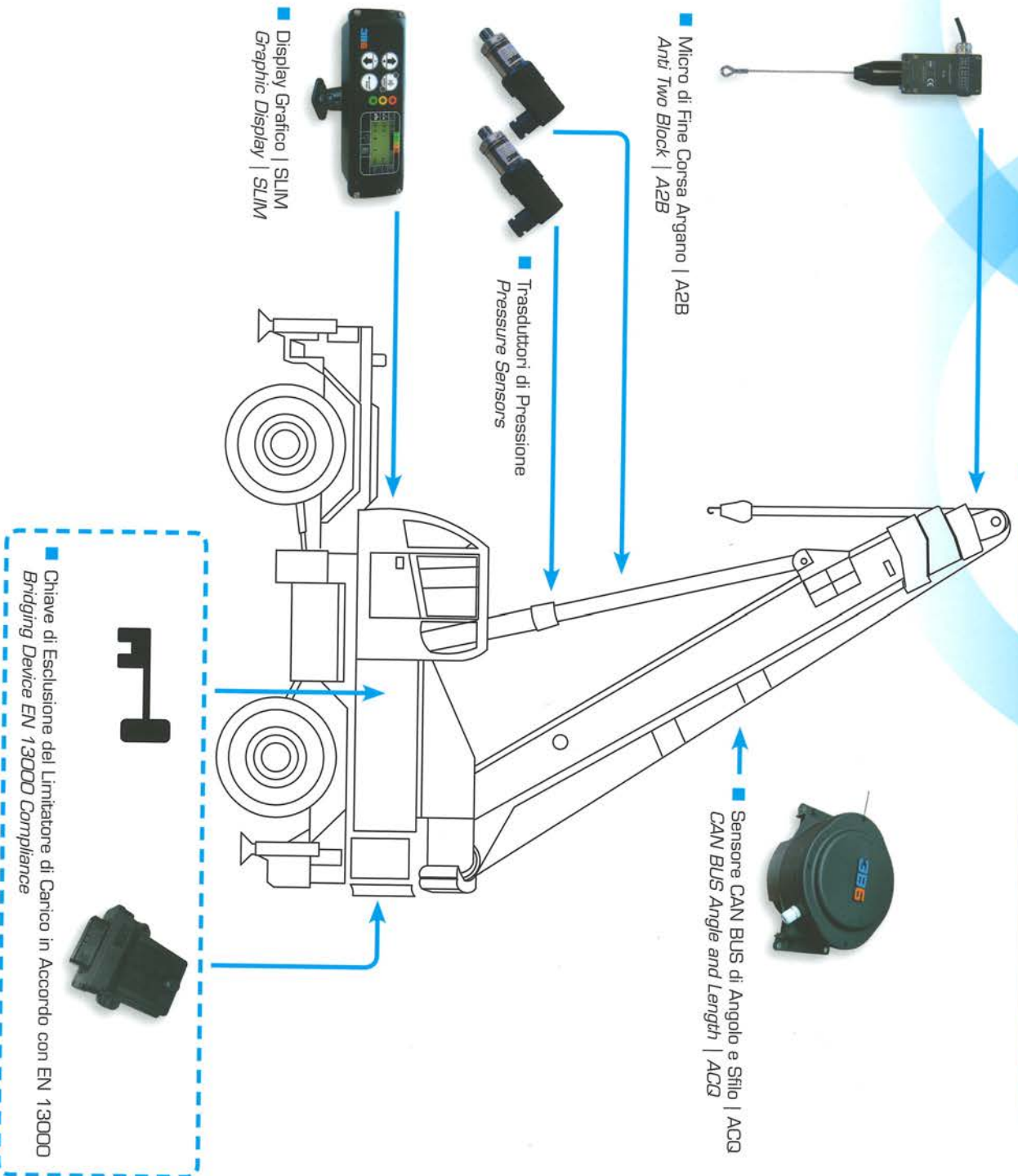




Sistemi di Limitazione del Carico
Rated Capacity Limiter Systems



In Accordo con EN 13849PL C
 EN 13849PL C Compliance



Caratteristiche

- Limitatore di Carico
- Dispositivo di Bypass del Limitatore

Features

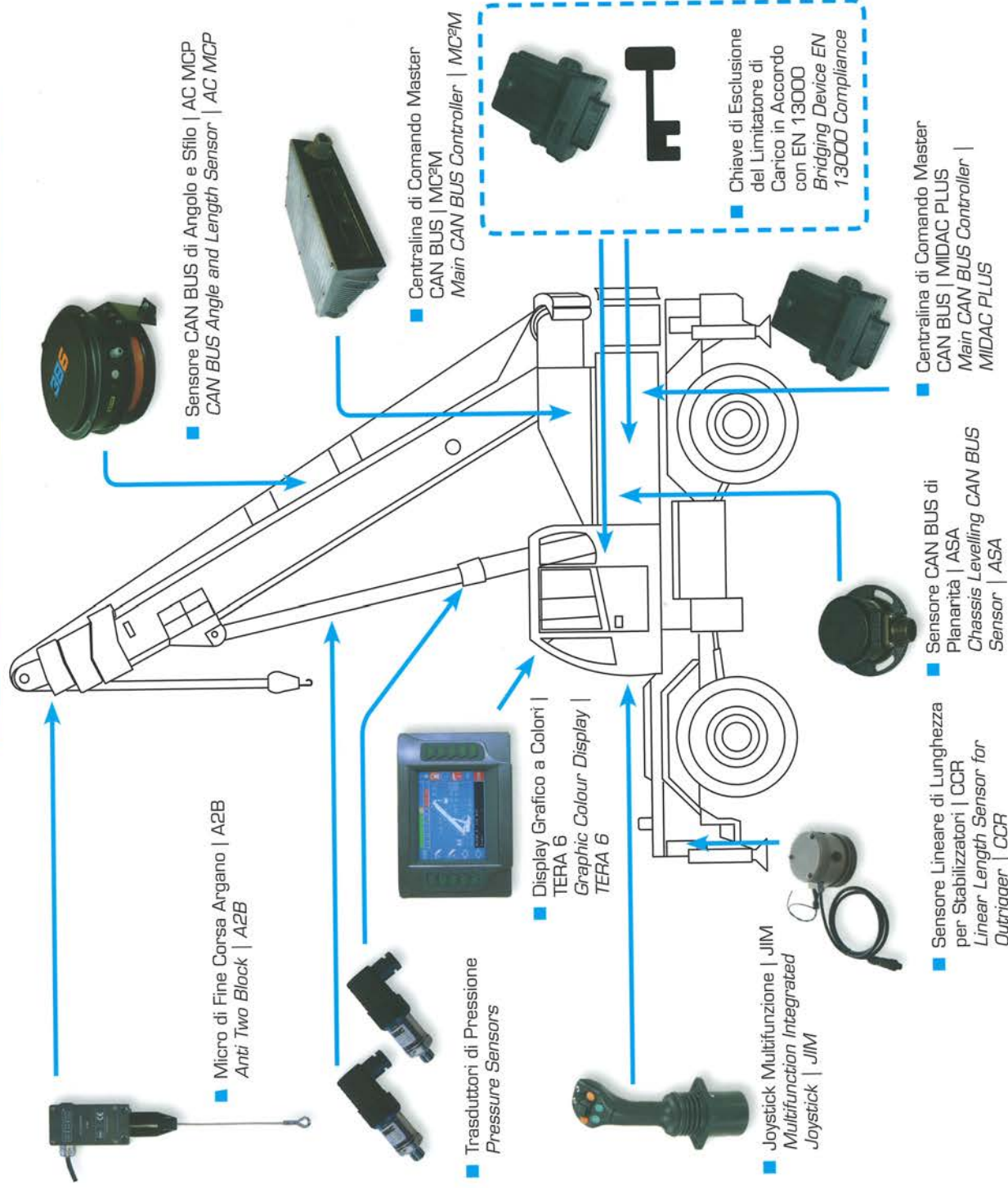
- *Rated Capacity Limiter*
- *RCI Bypass Device*

- **Display Opzionale:**
 Display Grafico
 Multifunzione | NAND
 Optional Display:
 Multifunction Graphic
 Display | NAND
- **Centralina di Comando Master**
 CAN BUS | MIDAC PLUS
 Main CAN BUS Controller |
 MIDAC PLUS



Sistema Elettronico di Controllo Globale per Gru Mobili Mobile Cranes Electronic Control System

In Accordo con EN 13849-PL C/D
EN 13849-PL C/D Compliance



Caratteristiche

- Limitatore di Carico
- Controllo dei Movimenti
- Comando Sequenziale degli Sfilii
- Gestione delle Tabelle di Carico
- Livellamento Automatico del Carro
- Gestione del Motore e Cambio
- Limitazione Spaziale dei Movimenti
- Registrazione degli Allarmi
- Dispositivo di Bypass del Limitatore

Features

- Rated Capacity Limiter
- Movements Speed Modulation
- Boom Section Extension Sequence
- Load Tables Management
- Truck Self-levelling
- Engine and Gear Box Monitoring and Management
- Work Area Limitation
- Allarms Data Logger
- RCI Bypass Device



- Display Opzionale:
Display Grafico a Colori | VIEW
- Opzionale Display:
Optional Display



Headquarters:

Via Tito Speri, 10

25024 Leno (Brescia) ITALY

Tel. +39 030 90451

Fax +39 030 9045330

info@cobospa.it

www.cobospa.it

C.O.B.O. S.p.A. - Divisione 3B6

Via Sivo, 74

28053 Castelletto Sopra Ticino (Novara) ITALY

Tel. +39 0331 9286.1

Fax +39 0331 972160

3b6@3b6.it

www.3b6.it

