



NEW

DISPLAY PROGRAMMABILE

CANVIEW4

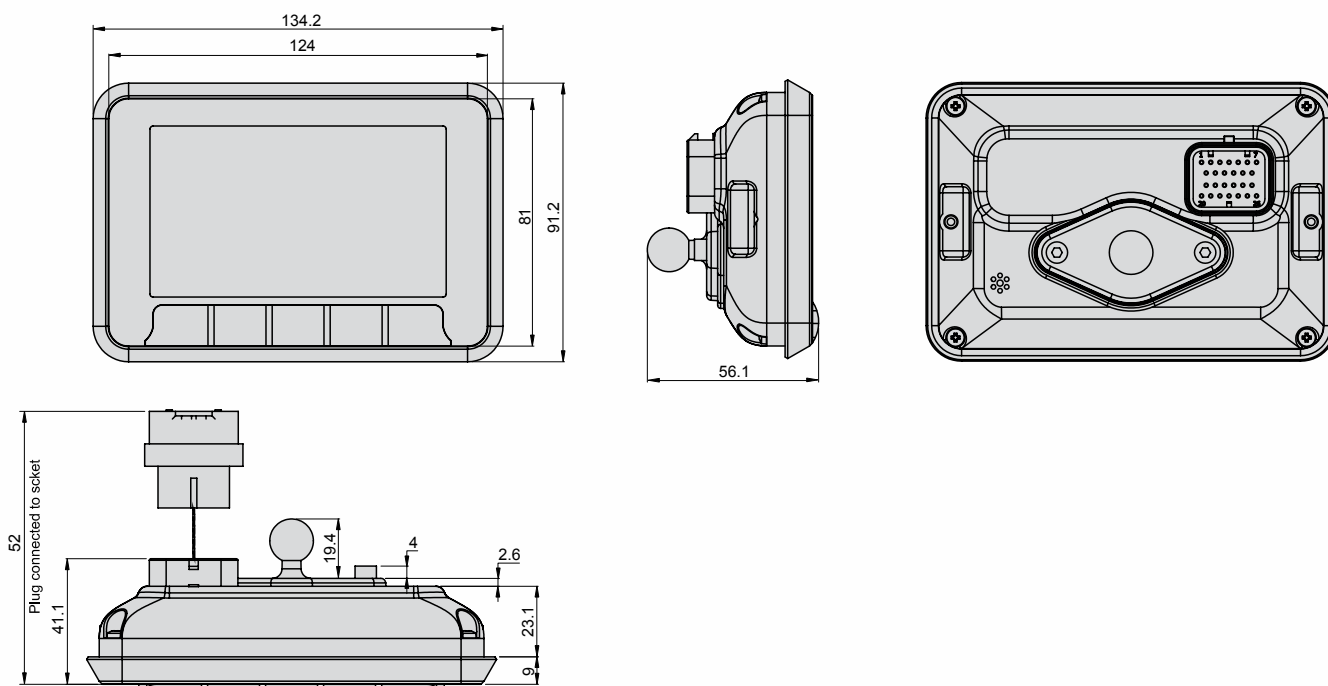
4.3" TFT DISPLAY





CANVIEW4 è un display programmabile general purpose, utilizzabile per ogni applicazione su macchine mobili. Compatto e dotato di stile molto moderno, è comunque progettato secondo i più severi standard industriali. Può essere installato in cabine o i esterni, e la sue caratteristiche di velocità e dimensione memoria lo rendono adatto a qualunque applicazione

CANVIEW4 is a general purpose programmable 4.3" size display, usable for any mobile machine applications. Compact and very modern looking, it is anyway designed under the hardest industrial standard requirements. It can be installed indoor or outdoor, and its wide memory and speed makes it the best option for any machine.



APPLICAZIONI

- Escavatori
- Pale
- Ogni tipo di macchine movimento terra
- Gru
- Sollevari
- Telehandler di piccola-media dimensione
- Generatori
- Applicazioni agricole

APPLICATIONS

- Excavators
- Wheel loaders
- Any type of earth moving machines
- Cranes
- Telehandlers
- Lifting machines, small-medium size
- Power generation modules
- Agriculture applications

MODELLI DISPONIBILI

- CANVIEW4 Standard: 5 tasti, no touchscreen
- CANVIEW4 touch: nessun tasto, touchscreen
- CANVIEW4 full: 5 tasti, touchscreen

Tutti i modelli sono disponibili per montaggio a cruscotto o a sbalzo

AVAILABLE MODELS

- CANVIEW4 Standard: 5 softkeys, no touch
- CANVIEW4 touch: no softkey, touchscreen
- CANVIEW4 full: 5 softkeys, touchscreen

All models can be in dash or out dash version



CANVIEW4

SPECIFICHE TECNICHE:

Alimentazione:	8 - 32 V, I max 2A
Temperatura di funzionamento:	- 30°C ÷ +75°C
Grado di protezione:	IP65
Processore:	ARM Cortex M4, 32 bit
Frequenza:	180 Mhz
Memoria interna:	2MB Program Flash, 64MB SDRAM (Data), 8KB EEPROM
RAM:	260 KB
Display:	TFT 4.3", 480 x 272 pixels, 800 cdm, 600:1 contrast ratio
Visibilità al sole:	Si
RTC:	Si
Wake up mode:	Alimentazione, messaggio CAN
Tempo di boot:	< 3 sec
Sensore temperatura interna:	Si
Tasti:	5 tasti su pannello frontale (silicone)
Buzzer:	85 Db
Porte di comunicazione:	- 2 CAN bus - 1 USB port - 1 RS232 port (TX/RX)
Video Input (optional):	1 PAL/NTSC standard input
Ingressi/ Uscite (optional):	- 2 ingressi analogici/digitali - 4 uscite High Side 2A
Connettore:	AMP automotive 26 pin
Standards:	CE EMC industrial, automotive
Programmazione:	C, C++ (ARM Gnu, HAL graphic library), VT3 tool

TECHNICAL SPECIFICATIONS:

Power supply voltage:	8 - 32 V, I max 2A
Operative temperature:	- 30°C ÷ +75°C
Sealing:	IP65
Main CPU:	ARM Cortex M4, 32 bit
Frequency:	180 Mhz
Internal memory:	2MB Program Flash, 64MB SDRAM (Data), 8KB EEPROM
RAM:	260 KB
Display:	TFT 4.3", 480 x 272 pixels, 800 cdm, 600:1 contrast ratio
Sun readability:	Yes
RTC:	Yes
Wake up mode:	Power supply, CAN message
Boot time:	< 3 sec
Internal temperature sensor:	Yes
Keys:	5 softkeys on front panel (silicon keypad)
Buzzer:	85 Db
Communication ports:	- 2 CAN bus - 1 USB port - 1 RS232 port (TX/RX)
Video Input (optional):	1 PAL/NTSC standard input
I/O List (optional):	- 2 analog/digital Inputs - 4 Outputs High Side 2A
Connector:	AMP automotive 26 pin
Standards:	CE EMC industrial, automotive
Programming:	C, C++ (ARM Gnu, HAL graphic library), VT3 tool

Tabella connessioni / Pinout configurations

Pin	Funzioni	Functions
1	+Vb: alimentazione da batteria	+Vb: battery power supply
2	-Vb: alimentazione da batteria	-Vb: battery power supply
3	V key: chiave di avviamento	V key: ignition key power supply
4	V key: negativo chiave di avviamento	V key: ignition key power supply
5	CAN 1 High	CAN 1 High
6	CAN 1 Low	CAN 1 Low
7	GND	GND
8	CAN 2 High	CAN 2 High
9	CAN 2 Low	CAN 2 Low
10	GND	GND
11	Analogico/Digitale Input 1	Analog/Digital Input 1
12	Analogico/Digitale Input 2	Analog/Digital Input 2
13	GND	GND

Pin	Funzioni	Functions
14	Video input (opt)	Video input (opt)
15	GND	GND
16	RS232 TX	RS232 TX
17	RS232 RX	RS232 RX
18	GND	GND
19	Digital Output 1 (opt)	Digital Output 1 (opt)
20	Digital Output 2 (opt)	Digital Output 2 (opt)
21	Digital Output 3 (opt)	Digital Output 3 (opt)
22	Digital Output 4 (opt)	Digital Output 4 (opt)
23	USB Vbus	USB Vbus
24	USB Host DM	USB Host DM
25	USB Host DP	USB Host DP
26	GND	GND



COBO SpA

Via Tito Speri, 10

25024 Leno (Brescia) ITALY

Phone +39 030 90451

Fax +39 030 9045330



Via Sivo, 74

28053 Castelletto Sopra Ticino (Novara) ITALY

Phone +39 0331 92861

Fax +39 0331 972160

info@cobogroup.net | www.cobogroup.net

FOLLOW US

