



DISPLAY "TERA 7 FLEX"



3B6®



TERA 7 Flex è un display a 7" (WVGA 800x480) con tecnologia a LED e processore ARM™ a 32 bit. Può essere installato sia orizzontalmente che verticalmente a seconda delle esigenze del cliente. E' fornibile in due versioni: senza tasti o con 5 tasti. Può essere provvisto, come optional, di touch screen con vetro "glass-on-glass" impermeabile e antigraffio. E' stato progettato per soddisfare i requisiti ambientali più severi, classici per le macchine mobili. Basato su sistema operativo Linux, TERA 7 Flex è la soluzione ideale per qualsiasi applicazione HMI di fascia medio-alta. E' dotato di 2 ingressi videocamera PAL/NTSC, porta USB e due CAN-bus. TERA 7 Flex è programmabile, utilizzando l'ambiente di sviluppo software VT3, COBO IDE proprietario, che unisce un'interfaccia WYSIWYG intuitiva e programmazione grafica con lo standard IEC61131 per la gestione I/O. TERA 7 Flex può essere installato su plancia con relativi supporti specifici.

TERA 7 Flex is a monitor with a 7" (WVGA 800x480) display with LED technology and 32 bit ARM™ processor. It could be installed both horizontally and vertically depending on the customer needs. It is equipped with 5 keys or without any key and it is provided with a waterproof glass-on-glass scratchproof touch-screen as optional. It has been designed to meet the harsh environment requests of any mobile machines. Based on Linux OS, TERA 7 Flex is the ideal HMI solution for any middle-high end application. It is provided with two PAL/NTSC video camera input, USB port, and two CAN-bus. TERA 7 Flex is fully programmable using VT3 software development tool, COBO proprietary IDE, that combines intuitive WYSIWYG graphic programming with IEC61131 standard for I/O management. TERA 7 Flex can be installed out-dash with its specific articulated supports.

APPLICAZIONI

- Escavatori
- Gru telescopiche
- Pale gommate
- Macchine da fondazione

APPLICATIONS

- Excavators
- Telescopic cranes
- Front loaders
- Foundation machines



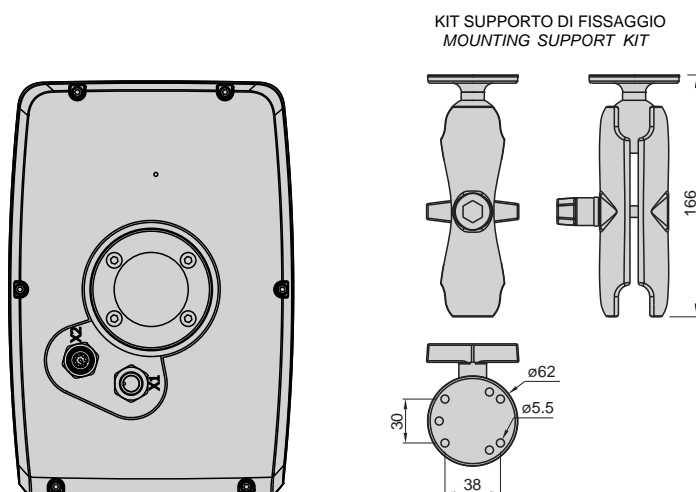
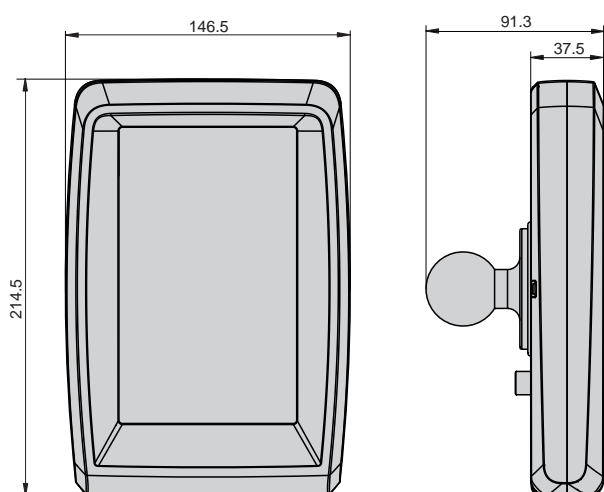
SPECIFICHE TECNICHE TECHNICAL SPECIFICATIONS

SPECIFICHE TECNICHE:

Versione verticale:	- 5 tasti sul lato inferiore - Senza tasti
Versione orizzontale:	- 5 tasti sul lato destro - Senza tasti
Alimentazione:	8 - 32V
Temperatura di esercizio:	- 40°C ÷ + 80°C
Temperatura di stoccaggio:	- 40°C ÷ + 85°C
Display:	- Display a colori TFT a matrice attiva, standard WVGA - Dimensione diagonale: 7" - Risoluzione 800 x 480 pixel - Area attiva 152,4 x 91,4 mm - Luce "Backlight" bianca a LED - Rapporto di contrasto: 500 - Angolo di visione orizzontale: 60° - Angolo di visione verticale: 50°
Sistema di Controllo:	- Microprocessore 32 bit Freescale ARM11, 532MHz - Memoria Ram DDR2 128 Mb - Memoria Flash Nand 256 Mb - Watchdog interno - Orologio in real time - Sistema Operativo Linux integrato
Connettività:	- 2 CAN-bus - 1 porta USB port su connettore posteriore - 2 video input PAL/NTSC (attivati singolarmente) - Vetro touch-screen resistivo tecnologia "glass on glass" (optional) - Lettore interno SD Card (optional) - 1 buzzer
Connettori:	2 off M12, 8 poli

TECHNICAL SPECIFICATIONS:

Vertical version:	- 5 keys in the bottom side - Without keys
Horizontal version:	- 5 keys in the right side - Without keys
Power supply:	8 - 32V
Operating Temperature:	- 40°C ÷ + 80°C
Storage Temperature:	- 40°C ÷ + 85°C
Display:	- TFT active matrix color display, standard WVGA - Diagonal size: 7" - Resolution 800 x 480 pixel - Active area 152,4 x 91,4 mm - White LED backlight - Contrast ratio: 500 - Horizontal viewing angle: 60° - Vertical viewing angle: 50°
Control System:	- Microprocessor 32 bit Freescale ARM11, 532MHz - Ram memory DDR2 128 Mb - Nand flash memory 256 Mb - Internal Watchdog - Real time clock - Operating system Linux embedded
Connectivity:	- 2 CAN-bus - 1 USB port on rear connector - 2 video input PAL/NTSC (individually activated) - Resistive touch-screen "glass on glass" technology (optional) - Internal SD Card reader (optional) - 1 buzzer
Connectors:	2 off M12, 8 poles





Headquarters:

Via Tito Speri, 10

25024 Leno (Brescia) ITALY

Phone +39 030 90451

Fax +39 030 9045330

info@cobospa.it

www.cobogroup.net

C.O.B.O. S.p.A. - Divisione 3B6

Via Sivo, 74

28053 Castelletto Sopra Ticino (Novara) ITALY

Phone +39 0331 9286.1

Fax +39 0331 972160

3b6@3b6.it

www.3b6.it

