



**SERIE A2B: Sensore Di Finecorsa  
A2B SERIES: Limit Switch Sensor**



**Descrizione**

A2B è un interruttore per il blocco della salita del gancio. Parte fondamentale dei sistemi di limitazione del carico e di sicurezza, si può adattare ed installare su qualunque tipo di macchina: dalle più grosse e complesse gru tralicciate alle più semplici e piccole gru idrauliche, senza specifici attrezzi o prescrizioni.

E' stato progettato per essere conforme alla recente Direttiva Macchine, ed è disponibile, in opzione, equipaggiato da catenella e peso approssimativamente di 5Kg (WE-5KG).

Il dispositivo adotta un semplicissimo e affidabile meccanismo a molla, incorpora un microinterruttore a norme CE con contatti normalmente chiusi, con elevato grado di MTTF, come prescritto dalle normative Europee. E' in grado di distinguere tra l'allarme di fine corsa e l'allarme dovuto a distacco del contatto elettrico o dei cortocircuiti, informando l'operatore ed attuando l'eventuale blocco automatico di sicurezza.

**Description**

A2B is a limit switch for hook hoist block. It is part of the load limiting and safety systems, it can be adapted and installed in any type of machine, from the big lattice boom cranes to the smallest telescopic boom cranes, without any particular tool or prescription.

It has been designed to comply the latest EU Machine Directive, and it is available, as option, equipped with chain and a 5kg weight (WE 5KG).

This device uses a simple and reliable spring mechanical mechanism, with a micro switch compliant to CE norm with normally closed contacts, with high level of MTTF, as required by EU normative.

It is able to distinguish from limit switch alarm and the alarm caused by wiring break or short circuit, informing the operator and eventually activating the automatic safety lock.

## Specifiche tecniche

Massima tensione di lavoro: 500 V AC, 250V DC

Corrente nominale di scambio: 10 A

Classe di isolamento: II

$B10_d$ :  $\geq 3 \cdot 10^5$  cicli

Grado di protezione secondo DIN40050: IP66

Temperatura di funzionamento: -20.. +85 °C [-4 ... +185 °F]

Peso:  $\approx 900$  g

Resistenza alle vibrazioni secondo EN 60068-2-6:

10 .. 500 Hz, @ 98 m/s<sup>2</sup>, ampiezza  $\pm 7.5$  mm, 2h per ognuno

Resistenza a shock meccanico secondo EN 60068-2-27:

25 g per 6 ms semisinusoidale, impulsi 4000 positivi e 4000 negativi

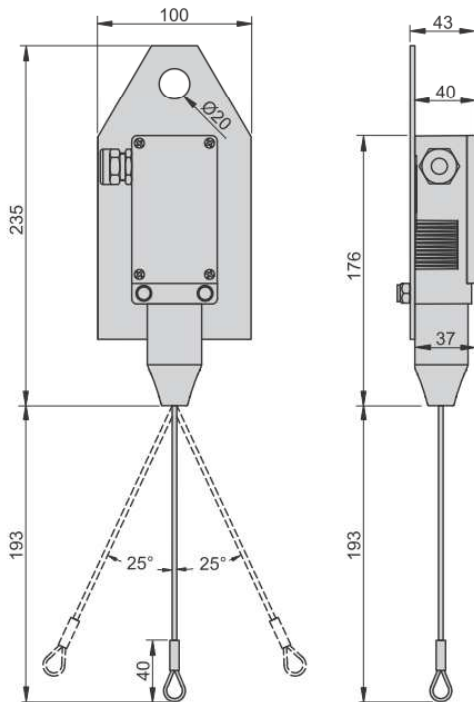
Diametro cavo di acciaio: 3 mm

Corsa totale del cavo: 8-9mm

Corsa del cavo necessaria per lo scatto dell'interruttore: 5-6mm

Disponibile opzionalmente anche il contrappeso da 4 kg con catena da 1 m

Disponibile con contatti NC, doppio contatto NC e NO



## Technical specifications

Maximum applied voltage: 500 V AC, 250V DC

Nominal current: 10 A

Insulation class: II

$B10_d$ :  $\geq 3 \cdot 10^5$  cycles

Sealing according to DIN40050: IP66

Operating temperature: -20.. +85 °C [-4 ... +185 °F]

Weight:  $\approx 900$  g

Vibration endurance to EN 60068-2-6:

10 .. 500 Hz, @ 98 m/s<sup>2</sup>, amplitude  $\pm 7.5$  mm, 2h for each

Mechanical shock endurance to EN 60068-2-27:

25 g for 6 ms semisinusoidal, 4000 positive and 4000 negative pulses

Steel cable diameter: 3 mm

Cable full stroke: 8-9mm

Cable stroke for switch snap-action: 5-6mm

Optionally available a 4 kg counter weight with 1 m chain

Available in NC, 2 way NC and NO contact configuration

